



## Smart Apnea Computer

• СОДЕРЖАНИЕ

<b>1. ВВЕДЕНИЕ</b>	<b>3</b>	<b>3. ПОГРУЖЕНИЯ С КОМПЬЮТЕРОМ SMART ARNEA</b>	<b>7</b>
1.1. РАБОЧИЕ РЕЖИМЫ	3	3.1. ИСПОЛЬЗОВАНИЕ SMART ARNEA ПРИ ФРИДАЙВИНГЕ	7
1.2. АККУМУЛЯТОРНАЯ БАТАРЕЯ	3	3.1.1. ВСПЛЫТИЕ МЕЖДУ ПОГРУЖЕНИЯМИ	7
1.3. ПОДСОЕДИНЕНИЕ К ПК ИЛИ MAC	3	3.1.2. ЖУРНАЛ В РЕЖИМЕ ФРИДАЙВИНГА	8
1.4. УПРАВЛЕНИЕ КНОПКАМИ	3	<b>4. УХОД ЗА КОМПЬЮТЕРОМ SMART ARNEA</b>	<b>8</b>
1.5. ЦИФРОВЫЕ ЧАСЫ	4	4.1. ТЕХНИЧЕСКАЯ ИНФОРМАЦИЯ	8
<b>2. МЕНЮ, УСТАНОВКИ И ФУНКЦИИ</b>	<b>4</b>	4.2. УХОД	8
2.1. ХРОНОМЕТР	5	4.2.1. ЗАМЕНА БАТАРЕИ В SMART ARNEA	8
2.2. ОБРАТНЫЙ ОТСЧЁТ	5	4.3. ГАРАНТИЯ	10
2.3. ГОТОВНОСТЬ К ПОГРУЖЕНИЮ	5	4.4. ИСКЛЮЧЕНИЯ ИЗ ГАРАНТИИ	10
2.4. УСТАНОВКА	5	4.5. КАК НАЙТИ СЕРИЙНЫЙ НОМЕР ИЗДЕЛИЯ	10
2.4.1. УСТАНОВКИ ПОГРУЖЕНИЯ	5	<b>5. УТИЛИЗАЦИЯ УСТРОЙСТВА</b>	<b>10</b>
2.4.2. УСТАНОВКА ВРЕМЕНИ	6		
2.5. ЖУРНАЛ РЕГИСТРАЦИИ ПОГРУЖЕНИЙ	7		
2.6. ПК	7		
2.7. INFO / ИНФОРМАЦИЯ	7		

## • 1. ВВЕДЕНИЕ

### 1.1. РАБОЧИЕ РЕЖИМЫ

Функции компьютера Smart Apnea можно разделить на 2 категории, каждая из которых соотносится с определённым режимом работы:

- **Часы:** компьютер Smart Apnea сухой, находится на поверхности. В данном режиме вы можете использовать его как обычные часы. Вы также можете изменить настройки, просмотреть журнал, использовать планировщик погружений, подключиться к ПК и др.
- **Режим погружения:** Smart Apnea показывает глубину, время, температуру. Режим погружения можно разделить на 3 подкатегории:
  - **перед погружением** (Smart Apnea находится на поверхности, но при этом активно ведётся измерение давления окружающей среды, чтобы начать расчет погружения сразу же, как только компьютер окажется на глубине 1,2 м);
  - **погружение;**
  - **на поверхности:** компьютер Smart Apnea находится на поверхности после погружения.

### 1.2. АККУМУЛЯТОРНАЯ БАТАРЕЯ

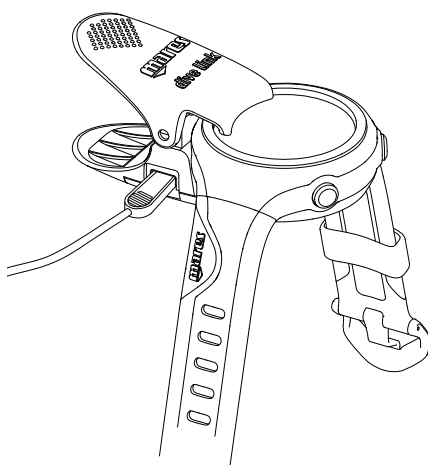
В компьютерах Smart Apnea используется батарея CR2430, которую меняет пользователь. См. раздел 4.2.1, где описано, как заменить батарею. Батарей хорошего качества хватит приблизительно на 200 часов дайвинга в течение 2-х лет, в зависимости от использования подсветки и температуры воды. Погружение в холодной воде, использование подсветки и сигнала тревоги увеличивает потребление заряда батареи.

На дисплее высвечивается информация о статусе батареи. Есть три варианта:

- На дисплее нет значка батареи в режиме перед погружением и во время погружения: заряда достаточно для погружений;
- На дисплее высвечивается значок батареи (в режиме перед погружением и во время погружения): заряда достаточно для нескольких погружений, но следует зарядить батарею при первой возможности;
- Мигающий значок батареи на дисплее: батарея села и компьютер нельзя использовать для погружений. Если это случилось во время погружения, то пока вы не замените батарею, больше погружений совершать нельзя. Если вы увидите значок мигающей батареи на поверхности, то следует учесть, что компьютер Smart Apnea не будет работать как компьютер для подводной охоты и фридайвинга, и не включится при погружении. Информацию об уровне заряда батареи также можно найти в разделе «INFO/Информация» (раздел 2.6).

### 1.3. ПОДКЛЮЧЕНИЕ SMART APNEA К ПК ИЛИ MAC

Для подключения компьютера Smart Apnea к ПК или Macintosh, используйте оригинальный зажим, кабель USB и органайзер погружений, чтобы загрузить погружения на ПК или журнал погружений на Mac. Оба ПО можно загрузить на [www.mares.com](http://www.mares.com).



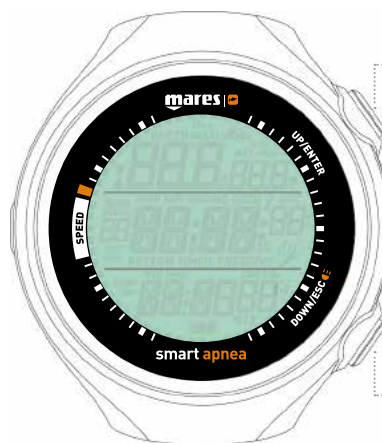
### 1.4. УПРАВЛЕНИЕ КНОПКАМИ

У компьютера Smart Apnea есть 2 кнопки: **up/enter** и **down/esc**. Нажатие каждой кнопки соответствует одному действию (up/вверх и down/вниз), а нажатие и удерживание на одну секунду соответствует другому действию (enter/вход и esc/выход). Далее в руководстве эти кнопки будут называться верхняя и нижняя.

На поверхности нажатие и удерживание любой кнопки позволяет прокрутить меню, установки и значения. Нажатие и удерживание верхней кнопки обеспечивает вход в меню или подтверждает установку, а нажатие и удерживание нижней кнопки обеспечивает выход из меню и подъём на один уровень.

Во время погружения верхняя кнопка отвечает за максимальную глубину текущего погружения, а при нажатии нижней кнопки отображается время суток. Эти данные появляются на экране только на 4 секунды. Находясь в главном режиме часов или в режиме погружения, нажмите и удерживайте нижнюю кнопку, чтобы активировать подсветку (☀).

Обзор функций кнопок в режимах на поверхности и во время погружения приведён ниже.

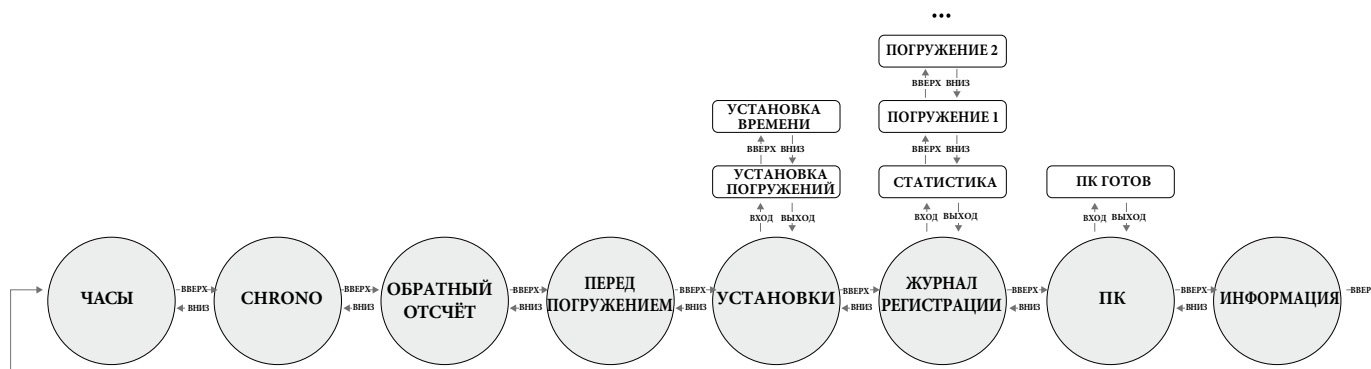


	Нажать	Нажать и удерживать
ЧАСЫ	Прокрутить вверх или увеличить на 1	Войти в меню или подтвердить установку
ПОГРУЖЕНИЕ	Отображение максимальной глубины погружения (в течение 4 секунд)	

	Нажать	Нажать и удерживать
ЧАСЫ	Прокрутить вверх или увеличить на 1	Если на дисплее отображается время: подсветка Другие дисплеи: вернуться назад
ПОГРУЖЕНИЕ	Отображение времени суток (в течение 4 секунд)	Подсветка

## РЕЖИМ НА ПОВЕРХНОСТИ

- нажать
- > нажать и удерживать



### 1.5. ЦИФРОВЫЕ ЧАСЫ

Цифровые часы - это домашний дисплей компьютера Smart Arnea. В этом режиме время показано в среднем ряде дисплея, а дата, температура, секунды, время будильника и второе время может отображаться внизу при нажатии нижней кнопки. Обратите внимание, что на показания температуры влияет температура вашего тела. Увеличивающееся или уменьшающееся кольцо из 60 точек на периметре дисплея означает секунды.

Когда отображается время будильника, с помощью нажатия и удерживания верхней кнопки можно включить **on** и **of** / выключить будильник.



Когда отображается второе время, нажатие и удерживание верхней кнопки включает основное и второе время.



**ОБРАТИТЕ ВНИМАНИЕ!**

Внизу нижнего ряда есть знак **SE DP** с установками ВКЛ. / **on** и **of** / ВЫКЛ. Установку можно изменить, нажав и удерживая верхнюю кнопку, пока отображается знак **SE DP**. Когда знак **SE DP** включен **on**, то компьютер Smart Arnea не начнёт погружение в течение длительного времени даже на глубине 1,2 м. Благодаря этой функции вы сможете плавать и не включать раз за разом режим погружения.



Режим дисплея **pre-dive** переводит компьютер в режим ожидания перед погружением и Smart Arnea начинает отслеживать погружение по достижении глубины 1,2 м. Если вы начнёте погружение без установки режима **pre-dive** на Smart Arnea, то отслеживание погружения начнётся автоматически, но с задержкой в 20 секунд после погружения.



Режим дисплея **pre-dive display** показывает время суток и температуру. Четырёхзначное число в нижнем левом ряду означает плотность воды, которая указана без десятичной запятой. См. раздел 2.3.1 для получения более подробной информации об установке плотности воды.

### • 2. МЕНЮ, УСТАНОВКИ И ФУНКЦИИ

Этот раздел посвящён подробному описанию всех меню, установок и функций компьютера Smart Arnea.

Находясь в меню часов, нажмите верхнюю кнопку, чтобы прокрутить следующие меню (обратите внимание, что когда вы зайдёте в меню, нажатие нижней кнопки прокручивает меню в обратном порядке) :

- **CHRONO**: позволяет использовать Smart Arnea как обычный секундомер;
- **Countdown**: Smart Arnea превращается в таймер обратного отсчёта;
- **PRE dIVE**: Smart Arnea находится в режиме ожидания перед погружением;
- **SEt**: позволяет просматривать и менять все настройки, касающиеся погружений (SEt dIVE) и часов (SEt tIME).
- **LOG**: позволяет зайти в историю погружений;
- **PC**: позволяет загрузить погружения на ПК или Mac;
- **INFO**: позволяет просмотреть информацию о ПО и ТО компьютера Smart Arnea.

**ОБРАТИТЕ ВНИМАНИЕ!**

- Если вы будете находиться в режиме перед погружением больше 3 мин и не нажмёте ни одну кнопку, то компьютер Smart Arnea перейдёт в режим отображения времени.
- Перед погружением рекомендуется перевести компьютер в режим перед погружением. Если вы этого не сделаете, то при мониторинге погружения будет задержка в 20 секунд.

## 2.1. ХРОНОМЕТР / CHRONO



Нажмите и удерживайте верхнюю кнопку, чтобы войти в меню. Средний ряд теперь показывает секундомер, а время отображается в нижнем ряду. Нажмите верхнюю кнопку, чтобы запустить отсчёт времени и остановить его, затем нажмите нижнюю кнопку, чтобы переустановить время до нуля. Нажмите и удерживайте нижнюю кнопку, чтобы выйти из меню секундомера (это остановит или переустановит секундомер, если он работал или был остановлен на каком-либо значении при выходе).



Секундомер имеет также функцию промежуточного времени: при нажатии нижней кнопки во время работы секундомера, время остановится и знак **SP** будет мигать в верхнем ряду, а секундомер при этом продолжит работать. При каждом нажатии нижней кнопки промежуточное время будет обновляться. Нажмите и удерживайте нижнюю кнопку, чтобы выйти из режима промежуточного времени; верхняя кнопка не имеет функций.

## 2.2. Обратный отсчёт



Нажмите и удерживайте верхнюю кнопку, чтобы войти в это меню. Теперь в среднем ряду ведётся обратный отсчёт (значение по умолчанию - 10:00), а время суток отображается в нижнем ряду. В верхнем ряду слева отображается знак **cd**, а справа число (по умолчанию 1). Это число обозначает количество раз, когда таймер обратного отсчёта автоматически включался заново. Количество раз можно изменить от 1 (установлено по умолчанию) до 99, а также можно установить режим продолжительного погружения **continuous (cnt)**, при котором таймер будет продолжать работать до тех пор, пока не будет остановлен.



Нажмите и удерживайте верхнюю кнопку, и минуты в среднем ряду начнут мигать. Нажмите верхнюю или нижнюю кнопку, чтобы изменить значение, а затем нажмите и удерживайте верхнюю кнопку, чтобы подтвердить ввод значения. Теперь начнут мигать секунды.



Установите секунды таким же образом, как и минуты. После этого в среднем ряду появится мигающий знак **LAP** и мигающее число. Нажмите верхнюю кнопку, чтобы увеличить число, или нижнюю кнопку, чтобы сразу перейти к **cnt**. Нажмите и удерживайте верхнюю кнопку, чтобы подтвердить ввод и выйти из меню установки. Чтобы включить таймер обратного отсчёта, нажмите верхнюю кнопку. Нажмите её снова, чтобы остановить отсчёт. Нажмите нижнюю кнопку, чтобы переустановить установленное время. Если настройка **LAP** больше 1, то в верхнем ряду отобразится текущее число **lap** или **cnt**. Каждый раз, когда время отсчёта достигает 00:03, на 5 секунд раздаётся сигнал тревоги. Если значение **LAP** установлено между 2 и 99, то в начале последнего отсчёта сигнал будет звучать в течение 10 секунд. Нажмите и удерживайте нижнюю кнопку, чтобы выйти из меню настроек.

## 2.3. ГОТОВНОСТЬ К ПОГРУЖЕНИЮ / PRE DIVE



Нажмите и удерживайте верхнюю кнопку, чтобы войти в это меню и перевести Smart Arnea в режим готовности к погружению.

## 2.4. УСТАНОВКА / SET



Меню установок/ **SET** компьютера Smart Arnea позволяет изменять настройки. Войдя в меню, нажмите любую кнопку для прокрутки двух меню: установка погружения/**SET DIVE**, где вы можете установить параметры, которые относятся к погружению, и установка часов/**SET TIME**, где вы можете установить параметры, относящиеся ко времени и дате.



Нажмите и удерживайте верхнюю кнопку для входа в меню, затем нажмите любую кнопку для прокрутки вверх и вниз между доступными опциями, или для увеличения или уменьшения значений установок. Затем нажмите и удерживайте верхнюю кнопку для подтверждения изменений установок. Нажмите и удерживайте нижнюю кнопку, чтобы подняться на один уровень в меню.

### 2.4.1. УСТАНОВКА ПОГРУЖЕНИЯ / SET DIVE

AL.beep

Эта функция позволяет включить или отключить все предупреждения сразу. Обратите внимание, что при отключении всех сигналов не высвечивается ни одно меню с предупреждением.



Время погружения

В этом режиме раздаётся звуковой сигнал, когда время погружения достигает установленного лимита. После этого время погружения начинает мигать на дисплее.



**Surf int**

При этом режиме раздаётся звуковой сигнал, если интервал на поверхности достигает установленного лимита. После этого интервал на поверхности начнёт мигать на дисплее.



**Глубина 1-6**

Smart Arnea позволяет устанавливать до 6 независимых сигналов глубины. При этом режиме по достижении глубины, указанной в настройках, раздаётся звуковой сигнал. После этого глубина начнёт мигать на дисплее.



**Int**

Этот режим позволяет устанавливать интервал на глубине, спустя который будут звучать короткие звуковые сигналы. Например, если выставить интервал глубины 5 м, то звуковые сигналы сработают на глубине 5 м, 10 м, 15 м, и т.д.



**Скорость**

Этот режим позволяет установить лимит скорости всплытия, после чего сработает сигнал.



**Скорость**

Этот режим позволяет установить лимит скорости погружения, после чего сработает сигнал.



**Hyd**

Этот режим позволяет установить интервал времени, после которого срабатывает сигнал, напоминающий о том, что нужно выпить воды.



**t-FACT**

Этот режим позволяет установить минимальный интервал на поверхности, основываясь на предыдущем погружении. Если вы начнёте погружение до того, как закончится этот минимальный интервал, то сработает звуковой сигнал. Сигнал звучит в течение 20 секунд.



Минимальный интервал на поверхности определяется следующим образом: продолжительность предыдущего погружения умножается на t-фактор. T-фактор можно установить от 1 до 7 с увеличением на 0,5.

**LGHT (Подсветка)**



Компьютер Smart Arnea оснащён подсветкой, которую можно активировать в случае плохого внешнего освещения. Для включения подсветки нажмите и удерживайте нижнюю кнопку. Во время погружения подсветка будет работать в течение периода, указанного в меню. Вы можете выбрать интервал времени от 1 до 10 секунд.

**ОБРАТИТЕ ВНИМАНИЕ!**

- Подсветка потребляет энергию: чем дольше работает подсветка, тем быстрее разряжается батарея.
- Если включается предупреждение о **низком заряде** батареи, то подсветка отключается.

В режиме на поверхности подсветка может быть активирована, если вы нажмёте и удержите нижнюю кнопку, пока на дисплее отображается время. Подсветка будет работать в течение 6 секунд без нажатия каких-либо кнопок, что позволяет вам включить свет в режиме отображения часов, а затем войти в меню, изменить настройки, посмотреть журнал и т.д.

**WAtR (WATER)**



В отличие от большинства компьютеров для дайвинга и подводной охоты, которые позволяют выбирать только между пресной и солёной водой, на компьютере Smart Arnea можно установить плотность воды от 1.000 (пресная вода) до 1.050 с увеличением на 0.001. Установка по умолчанию - 1.025, что в установках Mares соответствует солёной воде.

**UN:tS (ЕДИНИЦЫ)**



В режиме единиц/units вы можете выбрать между метрической системой (глубина в метрах, температура в градусах °C) или единицами британской системы мер и весов (глубина в футах, температура в градусах по Фаренгейту °F).

**2.4.2. УСТАНОВКА ВРЕМЕНИ / Set TIME**

Это меню позволяет установить формат времени, время, дату, будильник и второе время (t2). Прокрутите опции, нажав любую кнопку. Нажмите и удерживайте верхнюю кнопку, чтобы отредактировать опцию, затем нажмите верхнюю или нижнюю кнопку, чтобы изменить мигающее значение, затем нажмите и удерживайте верхнюю кнопку, чтобы подтвердить новую установку.





Компьютер Smart Arnea может переходить в режим сон/ sleep: если вы используете компьютер только во время погружений, вы можете перевести Smart Arnea в режим сна, чтобы снизить потребление батареи. Чтобы выйти из режима сна, нажмите любую кнопку.



Скорость обновления данных на ЖК



Эта функция позволяет вам переключаться между низкой и высокой скоростью обновления данных на дисплее. По умолчанию установлена низкая скорость: при этом потребляется меньше энергии, но при очень ярком освещении на дисплее появляются блики. При высокой скорости блики пропадут, но срок работы батареи сократится на 30%.

## 2.5. ЖУРНАЛ РЕГИСТРАЦИИ ПОГРУЖЕНИЙ / LOGBOOK



Компьютер Smart Arnea может записывать профили приблизительно в течение 20 - 30 часов погружений, в зависимости от количества погружений за сессию и от продолжительности каждого погружения, при частоте отсчётов через 1 секунду. Информацию можно загрузить на ПК через USB интерфейс-клипсу (опционально) посредством ПО Dive Organizer / «органайзер погружений дайвера» или на Mac посредством ПО Divers' Diary / «дневники дайвера». Кроме того, на компьютере Smart Arnea большая часть информации отображается прямо на дисплее. См. раздел 3.1.2 для получения более подробной информации о бортовом журнале.

## 2.6. PC



Это подменю позволяет загрузить данные о погружении на ПК или Mac. Нажмите и удерживайте кнопку и на дисплее появится ПК готов / PC ready, что означает, что Smart Arnea готов к передаче данных.

## 2.7. ИНФОРМАЦИЯ / INFO



Это подменю содержит информацию об аппаратном обеспечении и ПО компьютера Smart Arnea, а также о статусе батареи (2 сегмента внутри батареи означают, что батарея заряжена, один сегмент - что батарея садится, но компьютер можно использовать для погружений, один мигающий сегмент означает, что батарея села и компьютер нельзя использовать для погружений).

## • 3. ПОГРУЖЕНИЯ С КОМПЬЮТЕРОМ SMART ARNEA

Компьютер Smart Arnea имеет режим для фридайвинга со специальными характеристиками, предназначенными для ныряльщиков, задерживающих дыхание. Во фридайвинге есть различие между погружением и дайв-сессиями. Погружение - это индивидуальное плавание под водой. Дайв-сессия - это серия погружений, произведённых последовательно и не выходя из режима free dive.

### ⚠ ПРЕДУПРЕЖДЕНИЕ

При фридайвинге ныряльщики подвергаются таким же опасностям, как и при скuba дайвинге. Фридайвер должен осознавать эти опасности и понимать, как их избежать.

### ⚠ ПРЕДУПРЕЖДЕНИЕ

Не занимайтесь фридайвингом в течение 24 часов после скuba дайвинга.

## 3.1. ИСПОЛЬЗОВАНИЕ SMART ARNEA ПРИ ФРИДАЙВИНГЕ

Переведите Smart Arnea в режим PRE DIVE, и как только вы погрузитесь глубже 1,2 м, начнётся отслеживание погружения. На дисплее Smart Arnea в верхнем ряду отобразится текущая глубина, в среднем ряду - время погружения в минутах и секундах, а в нижнем ряду - температура воды. Нажмите верхнюю кнопку, и максимальная глубина погружения отобразится на несколько секунд. Нажмите нижнюю кнопку, и на несколько секунд слева от температуры появится время суток. Нажмите и удерживайте нижнюю кнопку, чтобы активировать подсветку.



### 3.1.1. ВСПЛЫТИЕ МЕЖДУ ПОГРУЖЕНИЯМИ

При возвращении на глубину меньше 0,8 м, компьютер Smart Arnea переходит в режим на поверхности. В верхнем ряду дисплея появится максимальная глубина погружения, которое только что закончилось, в среднем ряду - интервал на поверхности, а в нижнем ряду - время погружения и минимальная температура, зафиксированная во время погружения. Слева от интервала на поверхности отобразится максимальная скорость всплытия и погружения. Скорости будут меняться каждые несколько секунд. Число справа, означающее максимальную глубину - это последовательный счётчик при погружениях.



При нажатии верхней кнопки на дисплее в верхнем ряду в течение пяти секунд отображается максимальная глубина в дайв-сессии и количество погружений в дайв-сессии, в среднем ряду - максимальная скорость всплытия и погружения за сессию (чередуются) и интервал на поверхности, и в нижнем ряду - самое долгое погружение за дайв-сессию и минимальная температура в сессии. Более того, для более понятного различия между данными о погружении и данными о дайв-сессии, в последней

включены вторые индикаторы в верхней половине периметра дисплея (от 9 часов до 3). Нажмите нижнюю кнопку, и в нижнем ряду на несколько секунд отобразится время суток и максимальная температура погружения.

Нажмите и удерживайте верхнюю кнопку, чтобы выйти из режима free dive. Это нужно сделать только в конце дайв-сессии, чтобы все ваши погружения были записаны в журнал вместе (см. раздел 3.1.2 для получения информации о журнале в режиме free dive). Обратите внимание, что Smart Arnea выйдет из режима free dive автоматически, если в течение 60 минут не будет сделано ни одно погружение.

### 3.1.2. ЖУРНАЛ В РЕЖИМЕ ФРИДАЙВИНГА

Нажмите и удерживайте нижнюю кнопку, чтобы выйти из журнала сессий



Нажмите и удерживайте нижнюю кнопку, чтобы выйти из журнала сессий



Нажмите и удерживайте нижнюю кнопку, чтобы выйти из журнала сессий



нажмите и удерживайте нижнюю кнопку, чтобы выйти из журнала сессий

## 4. УХОД ЗА КОМПЬЮТЕРОМ SMART ARNEA

### 4.1. ТЕХНИЧЕСКАЯ ИНФОРМАЦИЯ

Рабочая высота:

На любой высоте с автоматической компенсацией атмосферного давления.

Измерение глубины:

- Максимально отображаемая глубина: 150 м (492 фт).

- Разрешающая способность: 0,1 м в диапазоне до 99,9 м и 1 м на глубине больше 100 м. Разрешение в футах всегда составляет 1 фут.

- Температурная компенсация измерений от -10 °C to +50 °C / 14 °F to 122 °F

- Точность от 0 до 80 м/262 фт: 1%±0,2 м/1фт

Измерение температуры:

- Диапазон измерения: -10/+50 °C 14 °F to 122 °F

- Разрешение: 1 °C / 1 °F

- Точность измерения от: ± 2 °C / ± 4 °F

Часы: кварцевые часы, время, дата, дисплей с временем погружения до 999 минут.

Память журнала: 20-30 часов профиля погружения при частоте регистрации в 1 секунду.

Рабочая температура: от -10 °C до +50 °C / 14 °F to 122 °F

Температура хранения: от -20 до 70 °C / -4 to 158 °F

Дисплей:

- Диагональ: 31 мм / 1 1/4 дюйма

- Минеральное стекло

Электропитание:

- батарея CR2430, заменяемая пользователем; -

срок службы батареи: около 200 часов погружений в течение двух лет.

### 4.2. УХОД

Точность измерения глубины следует проверять у официального дилера Mares каждые два года. Кроме этого, компьютер Smart Arnea практически не требует особого ухода. Ополаскивайте компьютер пресной водой после каждого погружения (без каких-либо химических средств) и регулярно меняйте батарею. Во избежание возникновения проблем с компьютером Smart Arnea, следуйте следующим инструкциям:

- берегите компьютер Smart Arnea от падений и сотрясений;
- не оставляйте компьютер Smart Arnea под прямым воздействием солнечных лучей;
- не храните компьютер Smart Arnea в плотно закрытом контейнере, всегда обеспечивайте хорошую вентиляцию компьютера.

#### ОБРАТИТЕ ВНИМАНИЕ!

Если вы заметили признаки появления влаги с внутренней стороны минерального стекла, немедленно обратитесь к официальному дилеру Mares.

#### ⚠ ПРЕДУПРЕЖДЕНИЕ

Минеральное стекло не защищено от повреждений и царапин при небрежной эксплуатации.

#### ⚠ ПРЕДУПРЕЖДЕНИЕ

Не следует подвергать компьютер Smart Arnea воздействию струи сжатого воздуха, так как это может вывести из строя датчик давления.

### 4.2.1. ЗАМЕНА БАТАРЕИ В КОМПЬЮТЕРЕ SMART ARNEA

#### ⚠ ПРЕДУПРЕЖДЕНИЕ

**ЗАМЕНЯТЬ БАТАРЕЮ СЛЕДУЕТ ОЧЕНЬ АККУРАТНО И ВНИМАТЕЛЬНО. ВЫПОЛНЕНИЕ ДАННОЙ ОПЕРАЦИИ НЕКОМПЕТЕНТНЫМ ЛИЦОМ МОЖЕТ ПРИВЕСТИ К ПРОТЕЧКЕ КОМПЬЮТЕРА. МЫ НАСТОЯТЕЛЬНО РЕКОМЕНДУЕМ ПРОИЗВОДИТЬ ЗАМЕНУ БАТАРЕИ В АВТОРИЗИРОВАННОМ ЦЕНТРЕ MARES. КОМПАНИЯ MARES НЕ НЕСЁТ ОТВЕТСТВЕННОСТИ ЗА ЛЮБЫЕ ПОВРЕЖДЕНИЯ, ВОЗНИКШИЕ ПРИ САМОСТОЯТЕЛЬНОЙ ЗАМЕНЕ БАТАРЕИ.**

#### ОБРАТИТЕ ВНИМАНИЕ!

Утилизируйте использованную батарею согласно правилам. Компания Mares заботится об окружающей среде и предупреждает покупателей о необходимости отдельной утилизации батарей.

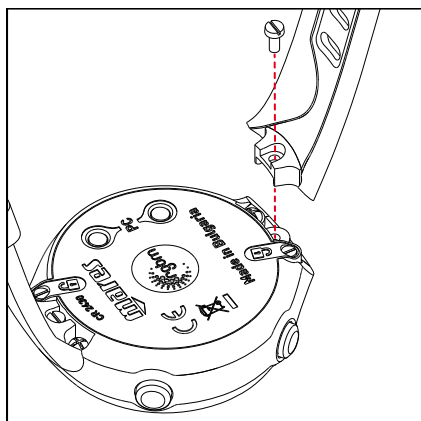
#### ⚠ ПРЕДУПРЕЖДЕНИЕ

При замене батареи необходимо заменить уплотнительное кольцо. Компьютер оснащён высококачественной батареей CR2430 и новым уплотнительным кольцом. Все уплотнительные кольца проверяются вручную.

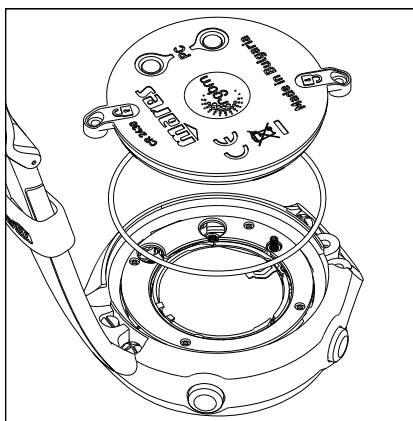
Следуйте этим инструкциям и сверяйтесь с рисунками:

- Открутите центральный винт, как показано на рисунке, затем снимите ремешок. Обратите внимание, что снимается только один конец ремня. Рекомендуется снимать конец без пряжки.

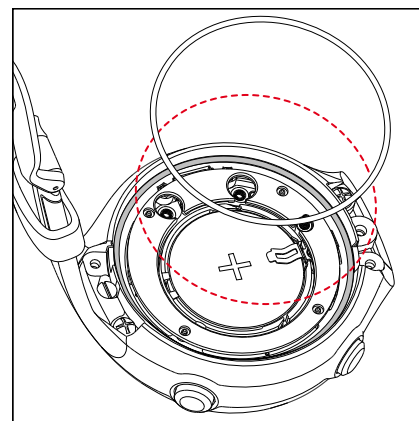




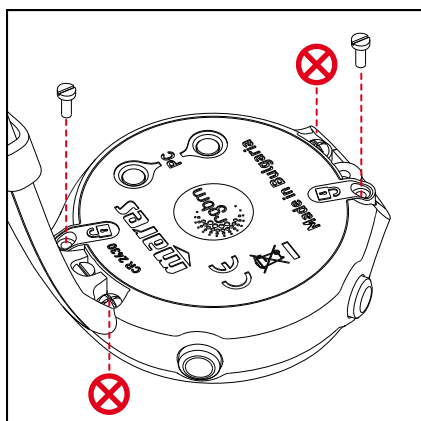
б) Снимите два винта рядом с символом замка. Винты удерживают крышку батарейного отсека на месте.



д) Снимите батарею, поддев её маленькой отвёрткой.



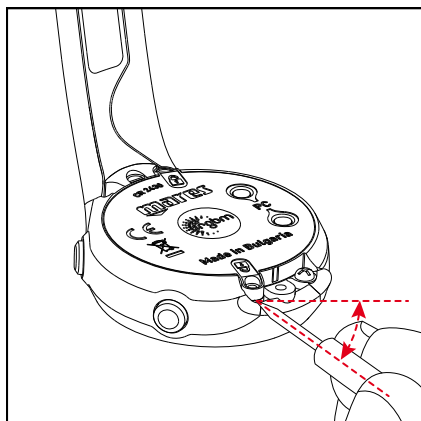
з) Установите крышку на часах и слегка нажмите на неё. Убедитесь, что в области винтов крышка соприкасается с часами.



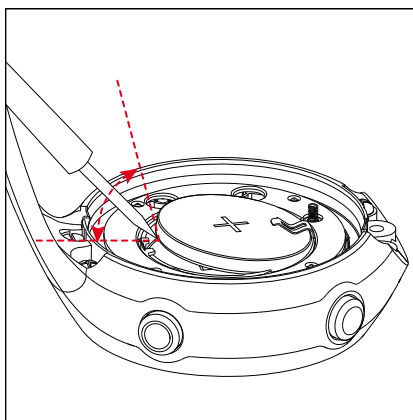
**ОБРАТИТЕ ВНИМАНИЕ!**

Не снимайте винты, отмеченные знаком  !

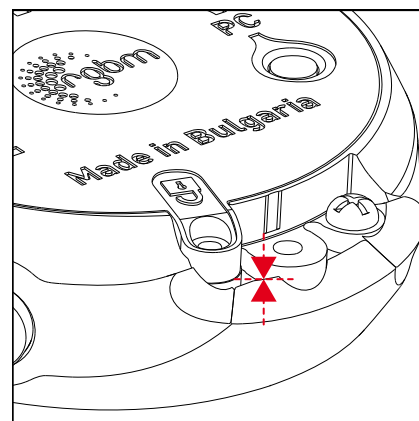
в) Используйте маленькую отвёртку, чтобы вскрыть и поднять крышку с той стороны, где был снят ремень.



г) Снимите крышку, а затем уплотнительное кольцо. Выбросьте кольцо.

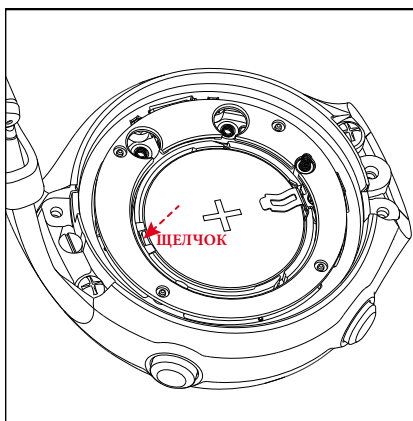


е) Замените батарею новой. Батарея должна встать на место со щелчком. Соблюдайте полярность батареи: "+" должен быть снаружи.



и) Удерживайте крышку на компьютере, закручивая при этом два винта. Не давите сильно на крышку. Идеальное давление - 12 Н см / 17 унция-дюйм.

к) Установите снятый ремешок на место, как в пункте а). Лучше всего нанесите каплю Loctite 331 на резьбу винта. Затяните вручную, не надавливая сильно. Идеальное давление - 25 Н см / 35 унция-дюйм.



ж) Установите новое уплотнительное кольцо в желобок вокруг батареи. При этом убедитесь, что кольцо упирается во внешний край желобка.

**ОБРАТИТЕ ВНИМАНИЕ!**

Не смазывайте уплотнительное кольцо! Смазка приводит к тому, что кольцо скручивается, когда на него одевается крышка, что приведёт к протечке.

**⚠ ПРЕДУПРЕЖДЕНИЕ**

Компания Mares оставляет за собой право отказать в техническом обслуживании, если пользователь не следовал инструкциям по уходу за изделием.

## 4.3. ГАРАНТИЯ

Изделия компании MARES обладают гарантией на период в два года при соблюдении следующих ограничений и условий:

Гарантия не подлежит передаче другим лицам и распространяется только на первоначального покупателя.

Изделия компании MARES не имеют гарантии на дефекты материалов и качество их изготовления: на основании серьезной технической инспекции любые компоненты, признанные дефектными, будут заменены на безвозмездной основе.

Компания Mares S.p.A. не несёт никакой ответственности за любые несчастные случаи, явившиеся следствием несанкционированных модификаций или неправильного использования изделий.

Любые изделия, возвращаемые для капитального ремонта или починки в соответствии с гарантийными условиями, или по любой другой причине, должны пересылаться исключительно через продавца и быть снабжены доказывающим покупку документом. Ответственность за пересылку изделий лежит на отправителе.

## 4.4. ИСКЛЮЧЕНИЯ ИЗ ГАРАНТИИ

Повреждения, возникшие из-за просачивания воды, которое в свою очередь возникло из-за неправильной эксплуатации (например, грязного уплотнительного кольца, неправильно закрытого отделения батареи и т.д.).

Трещины и царапины на корпусе, стекле или ремешке, возникшие в результате небрежной эксплуатации или ударов.

Повреждения, возникшие в результате воздействия очень высоких или очень низких температур.

Повреждение, возникшее в результате применения сжатого воздуха для очистки компьютера.

## 4.5. КАК НАЙТИ СЕРИЙНЫЙ НОМЕР ИЗДЕЛИЯ

Для того, чтобы увидеть серийный номер изделия, войдите в подменю INFO.

## • 5. УТИЛИЗАЦИЯ ИЗДЕЛИЯ



Утилизируйте этот прибор как отходы электронного оборудования. Не выбрасывайте его с обычным мусором.

Если вы хотите, можете вернуть этот прибор вашему местному дилеру компании Mares.



